

SolBox 9600W PRO Generador Solar Móvil



Un poderoso generador para grandes espacios, grandes consumos, fácil de transportar y usar en proyectos de construcción.

*¡Nunca fue tan fácil **aprovechar la energía solar!***

Es el mejor momento para invertir en un sistema de energía solar fotovoltaica con almacenamiento.

El generador solar móvil **SOLBOX** puede convertir la luz del sol en energía limpia para tu hogar, tu negocio o cualquier proyecto. **SOLBOX** es ideal para puntos aislados sin acceso a la red eléctrica, zonas rurales o de difícil acceso. Es portátil, ideal para todos los espacios, y muy fácil de instalar.



No contamina



Para todo clima

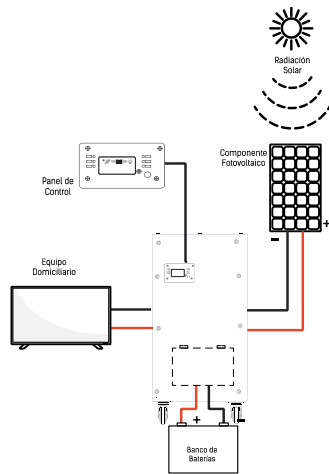


Bajo costo



Características

SOLBOX 9600W PRO



- ▶ Inversor eléctrico 220V.
- ▶ Una salida de CA (salida de la energía).
- ▶ Una entrada de CA (entrada de la energía).
- ▶ Pantalla LCD de control y monitoreo de funcionamiento.
- ▶ Cuenta con registro de energía en tiempo real.
- ▶ Botón apagado o encendido.
- ▶ Conexión para paneles solares.
- ▶ 4 Baterías 200 Ah gel ciclo profundo, de alta duración.
- ▶ 4 Paneles solares de 400w.
- ▶ Equipado con ruedas para facilitar su movimiento.
- ▶ Función de estadística y registro de energía en tiempo real.
- ▶ Incluye 10 metros de cable para conectar el SolBox a sus paneles.

- ▶ Medidas SolBox: Largo: 0,8 mt, Ancho: 0,5 mt, Alto: 0,85mt
- ▶ Peso SolBox: 370 kg
- ▶ Peso Paneles: 21 Kg c/u
- ▶ **Garantía: 1 año.**

Ampliación de paneles	Almacenamiento	Generación*	Peack partida hasta**
SI	9.600 W	8.144 Wh/d	4.500W

* Generación calculada en base a índice de radiación solar promedio de Santiago.
 ** Peack de partida máximo por cada equipo eléctrico en uso.

Capacidad

SOLBOX 9600W PRO permite energizar una casa de hasta 200 mt²., o los siguientes aparatos:

- ▶ 8 luces led de 8w cada una
- ▶ 3 celulares
- ▶ 2 notebook
- ▶ 2 TV LCD 32»
- ▶ 1 refrigerador A++
- ▶ 1 radio
- ▶ 1 lavadora**
- ▶ 1 bomba 1/2 hp**
- ▶ 1 calientacama**
- ▶ 1 hervidor y otros paratos eléctricos**
- ▶ 4 focos exteriores de 20w cada uno
- ▶ 1 microondas**
- ▶ Herramientas**

** Peack de partida máximo de 4.500W por cada equipo eléctrico en uso.

